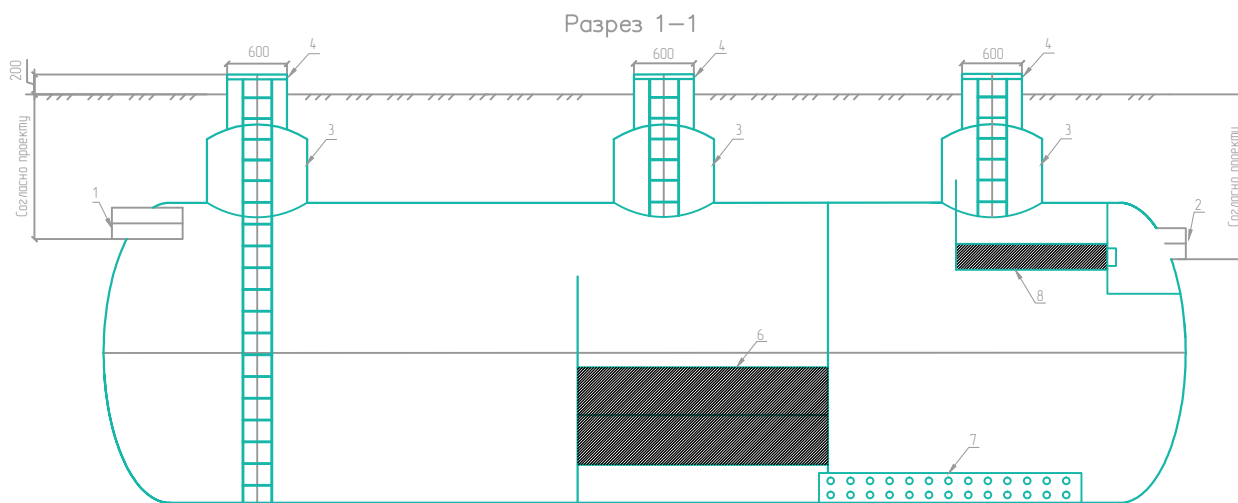
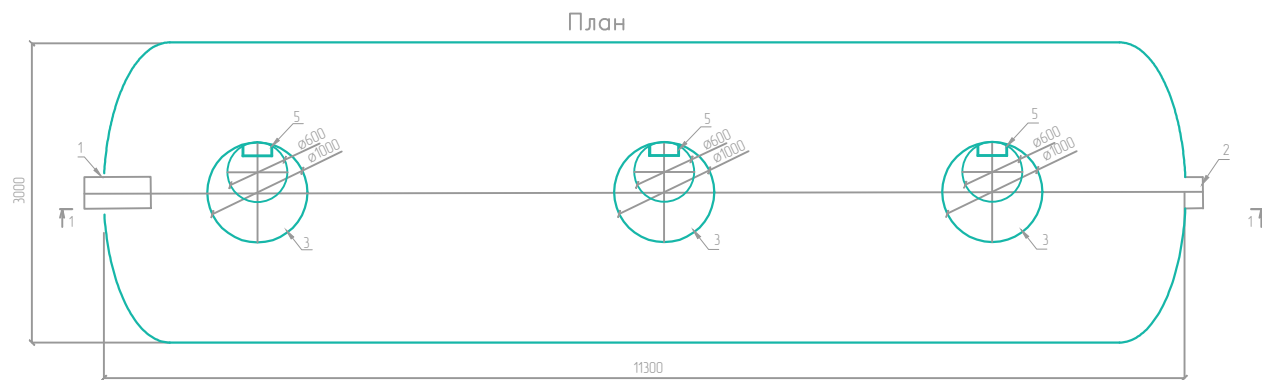


Очистные сооружения ливневых сточных вод Evostok Rain 80



Спецификация:

1. Подводящий трубопровод DN315 – 1шт.
2. Отводящий трубопровод DN315 – 1шт.
3. Колодец обслуживания – 3шт.
4. Крышка стеклопластиковая – 3шт.
5. Лестница – 3 шт.
6. Коалесцентный модуль – 1шт.
7. Перфорированный трубопровод – 1шт.
8. Фильтр – 1шт.

Примечание:
Материал корпуса – стеклопластик

| | | | | | | Evostok Rain 80 | | |
|------------|---------|------|--------|-------|------|-----------------|----------------|--------|
| Изм. | Кол.уч. | Лист | № док. | Погр. | Дата | Статус | Лист | Листов |
| Разработал | | | | | | | 1 | 1 |
| Проверил | | | | | | | | |
| Утвердил | | | | | | | | |
| | | | | | | 7300080 | ООО «ПромСток» | |