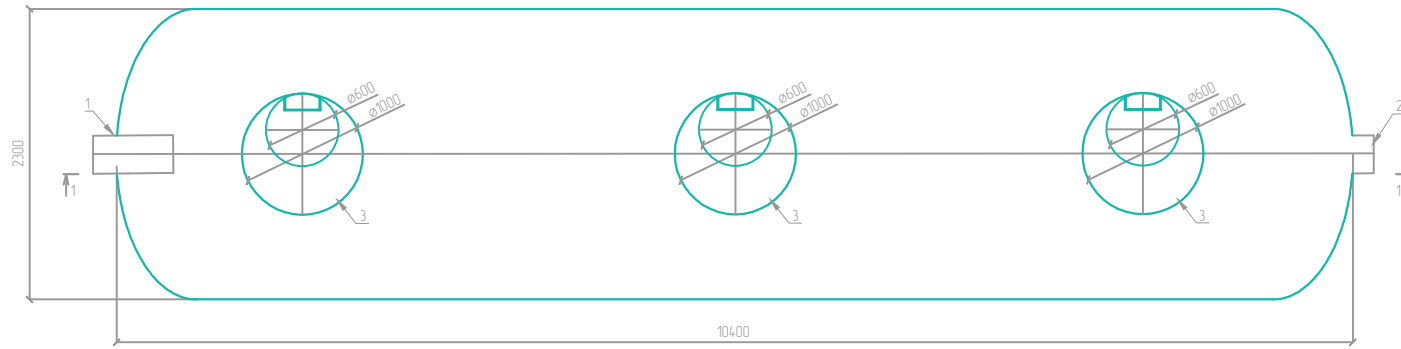
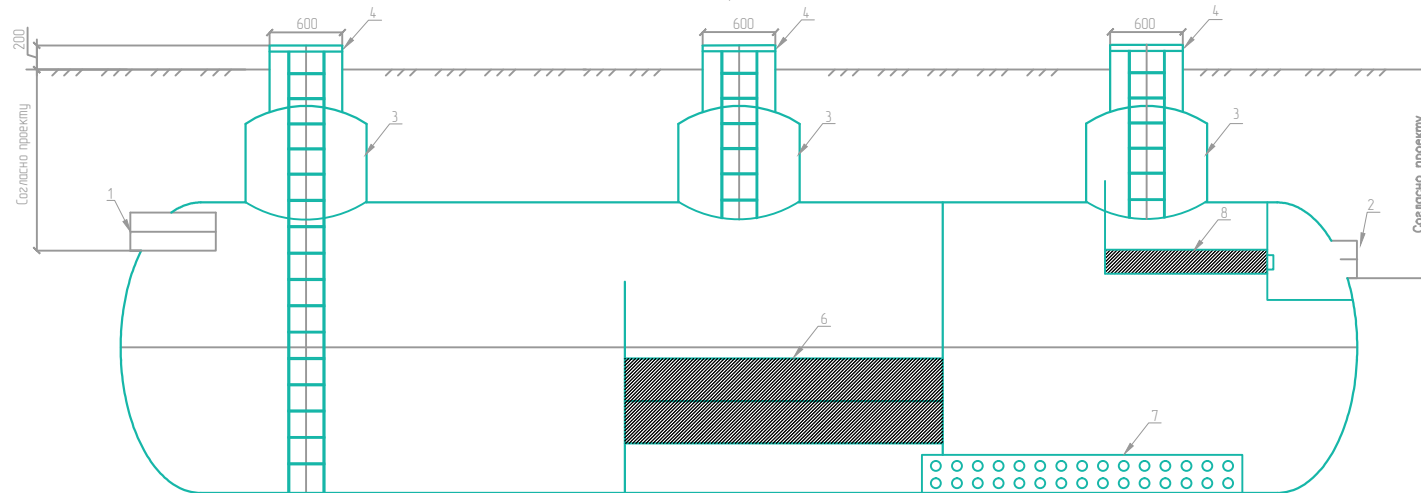


Очистные сооружения ливневых сточных вод Evostok Rain 35

План



Разрез 1-1



Спецификация:

1. Подводящий трубопровод DN315 – 1 шт.
2. Отводящий трубопровод DN315 – 1 шт.
3. Колодец обслуживания – 3 шт.
4. Крышка стеклопластиковая – 3 шт.
5. Лестница – 3 шт.
6. Коалесцентный модуль – 1 шт.
7. Перфорированный трубопровод – 1 шт.
8. Фильтр – 1 шт.

Примечание:
Материал корпуса – стеклопластик

						Evostok Rain 35		
Изм.	Кол.уч.	Лист	№ док.	Подп.	Дата	Статус	Лист	Листов
Разработал							1	1
Проверил								
Утвердил								
						7230035		ООО «ПромСток»