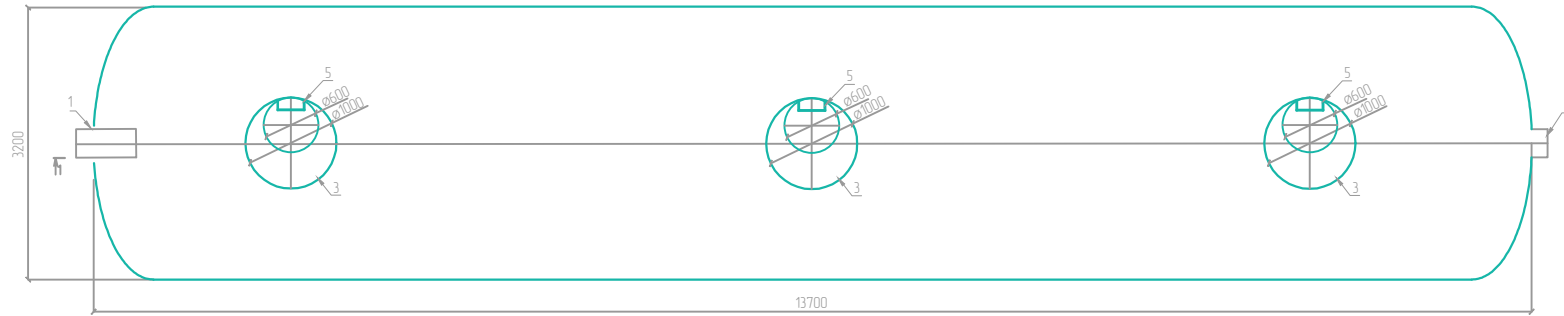


Очистные сооружения ливневых сточных вод Evostok Rain 110

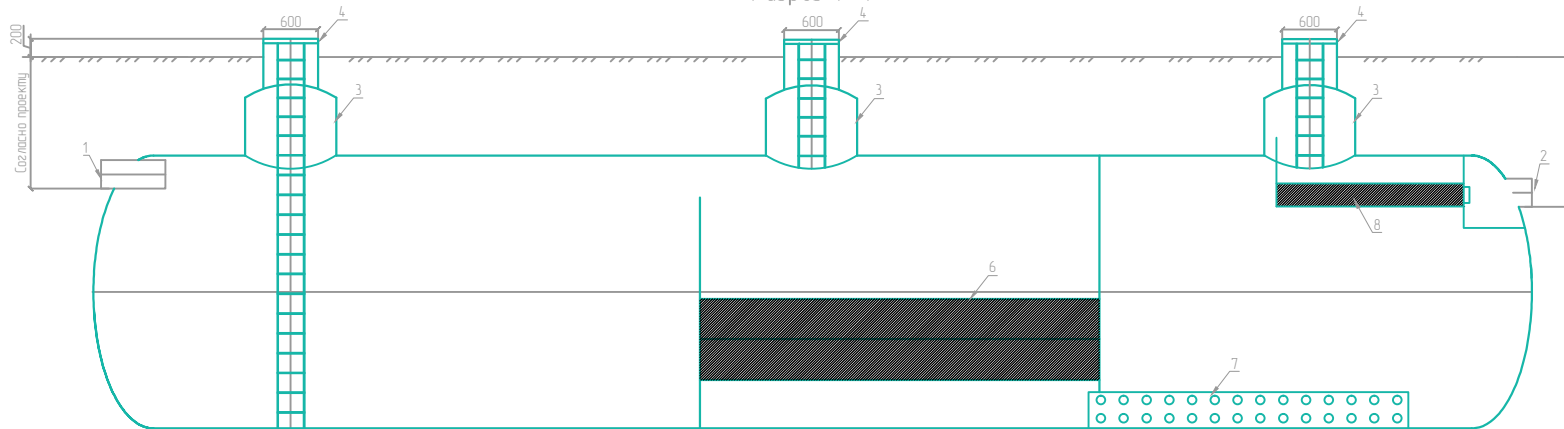
План



Спецификация:

1. Подводящий трубопровод DN450 – 1шт.
2. Отводящий трубопровод DN450 – 1шт.
3. Колодец обслуживания – 3шт.
4. Крышка стеклопластиковая – 3шт.
5. Лестница – 3 шт.
6. Коалесцентный модуль – 1шт.
7. Перфорированный трубопровод – 1шт.
8. Фильтр – 1шт.

Разрез 1-1



Примечание:
Материал корпуса – стеклопластик

						Evostok Rain 110		
Изм.	Кол.уч.	Лист	№ док.	Подп.	Дата	Статус	Лист	Листов
Разработал							1	1
Проверил								
Утвердил								
						7320110	ООО «ПромСток»	