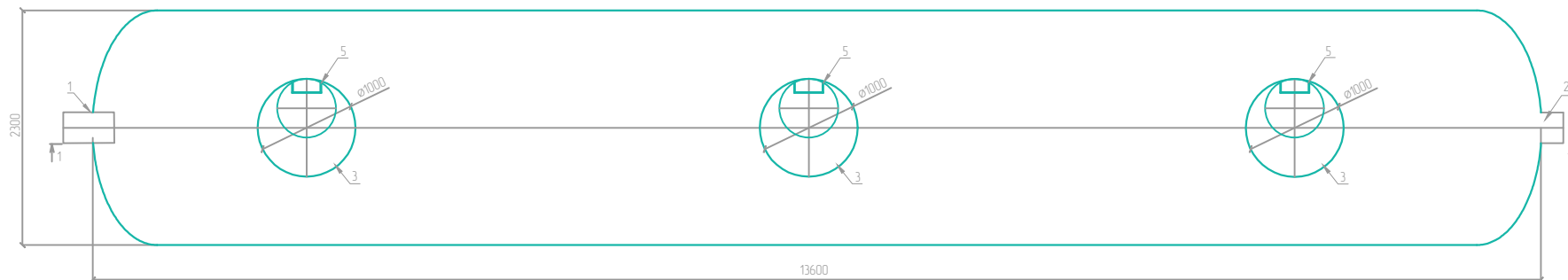


# Очистные сооружения ливневых сточных вод Evostok Rain 60

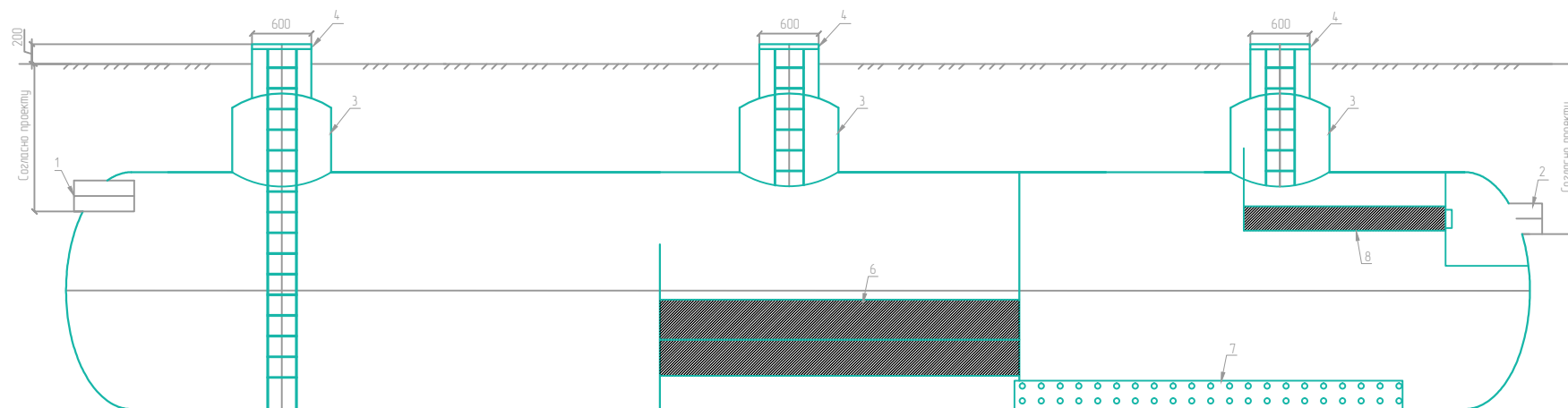
План



Спецификация:

- 1. Подводящий трубопровод DN315 – 1 шт.
- 2. Отводящий трубопровод DN315 – 1 шт.
- 3. Колодец обслуживания – 3 шт.
- 4. Крышка стеклопластиковая – 3 шт.
- 5. Лестница – 3 шт.
- 6. Коалесцентный модуль – 1 шт.
- 7. Перфорированный трубопровод – 1 шт.
- 8. Фильтр – 1 шт.

Разрез 1-1



Примечание:  
Материал корпуса – стеклопластик

						Evostok Rain 60		
Изм.	Кол.уч.	Лист	№ док.	Подп.	Дата	Статус	Лист	Листов
Разработал							1	1
Проверил								
Утвердил								
						7230060		ООО «ПромСток»