

Кровельная воронка

HL80.3H

Паспорт



1. Назначение

1.1. Кровельная воронка HL80.3Н для неэксплуатируемой кровли, с диаметром выпускного патрубка: DN50/DN75 предназначена для отвода дождевой и талой воды с плоских кровель во внутренний водосток дождевой канализации.

Продукция сертифицирована в соответствии с системой сертификации ГОСТ Р Госстандарт России.

2. Общие сведения

2.1. Кровельная воронка с шарнирным выпуском, с листвоуловителем из ПП для предотвращения попадания в дождевую канализацию веток, листья и других посторонних предметов, с «фартуком» из гидроизоляционного полимербитумного полотна.

3. Комплектность поставки

3.1. Листвоуловитель из ПП.

3.2. Корпус воронки из ПЭ с шарнирным выпуском DN50/75, с «фартуком» из полимербитумного полотна Ø 420 мм..

3.3. Плоский листвоуловитель HL181.

4. Устройство и технические характеристики

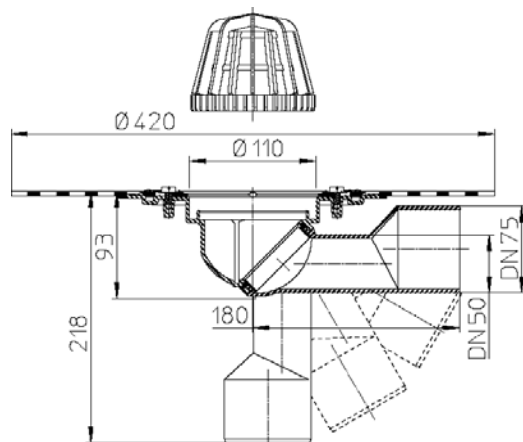


Рис. 1. Кровельная воронка HL80.3Н.

Присоединительные
размеры
DN50/75

Пропускная
способность
1,0 л/с

Вес

1090 г

Рабочая температура
Срок службы

от -50 до +100 °С
50 лет

5. Монтаж

5.1. Корпус воронки точно позиционировать по месту и по высоте, а также выровнять по горизонтали в двух плоскостях.

5.2. Выпускной патрубок воронки HL80.3Н предназначен для соединения с любой канализационной раструбной трубой из ПВХ или ПП (REHAU, WAVIN и т.д.). Если для ливневой канализации применяются стальная или чугунная безраструбная труба (SML), необходимо использовать переходник с ПП/ПВХ на чугун/сталь, например: DN50 – HL9/50, HL9/50/1, DN75 – HL9/7, HL9/7/1.

Если диаметр присоединяемой трубы DN50, необходимо на выпускном патрубке воронки отрезать участок DN75.

5.3. Выпускной патрубок воронки может быть направлен под любым углом (0-90°) к вертикали. При горизонтальном выпуске, при размещении отводящего трубопровода в слое теплоизоляции необходимо учитывать, расположение границы промерзания утеплителя в зависимости от климатических условий в месте строительства объекта. Если выпуск кровельной воронки находится выше границы промерзания, то, для предотвращения образования ледяных пробок в выпускном патрубке воронки, необходимо применять комплект для электрообогрева HL82. Также, если расстояние от воронки до вертикального стояка превышает 1 метр, рекомендуется обогревать и горизонтальную магистраль.

П. 5.3. имеет очень существенное значение! В случае образования ледяной пробки в выпускном патрубке воронки, лед будет сохраняться очень долго, т.к. теплоизоляция будет выполнять роль термоса, вследствие чего вода с кровли отводиться не будет, что неизбежно приведет к протечкам. Замена воронки или ремонт горизонтальной магистрали более дорог, чем ремонт воронки с вертикальным выпуском из-за необходимости вскрывать значительно большую площадь кровли.

Пр и м е ч а н и е – отводящий трубопровод необходимо поместить внутри утеплителя для труб соответствующего диаметра. Это делается для предотвращения образования конденсата на наружной поверхности трубы при отведении дождевой и талой воды с кровли

5.4. Уложить теплоизоляционный слой кровли.

5.5. Уложить на теплоизоляцию разделительный слой.

5.6. Залить Ц/П стяжку без смещения корпуса кровельной воронки.

5.7. Слой гидроизоляции (пароизоляции) – наплавляемый материал на битумной основе сваривается пламенем пропановой горелки или горячим воздухом с гидроизоляционным «фартуком» воронки с перекрытием 100-150 мм.

5.8. До завершения монтажных работ, для исключения попадания посторонних предметов в ливнесток, в корпус воронки установить плоский листоуловитель HL181. После окончания монтажных работ его следует удалить, и в корпус установить листоуловитель.

5.9. При необходимости создания двух и более слоев пароизоляции/гидроизоляции, отвода воды с нескольких уровней, при применении воронок на утепленных, инверсионных, эксплуатируемых, «зеленых» кровлях, необходимо использовать дополнительные элементы: HL85N(H); HL340N; HL180; HL181 и т.д. Это позволит решить проблему отвода воды с кровли любой конструкции вне зависимости от состава кровельного «пирога».

6. Условия эксплуатации

6.1. Не допускаются удары и другие действия, приводящие к механическим или термическим повреждениям корпуса кровельной воронки.

7. Адрес предприятия-изготовителя

HL Hutterer & Lechner GmbH

2325 Himberg, Brauhausgasse 3-5

Österreich (Austria)

Tel.: 0043/(0) 22 35/862 91-0, Fax DW 52

www.hutterer-lechner.com