

Сигнализатор Labko SET-2000

Сигнализатор для жиροотделителя с двумя датчиками

Инструкция по монтажу и эксплуатации



СОДЕРЖАНИЕ

1 ОБЩИЕ СВЕДЕНИЯ	3
2 УСТАНОВКА	4
2.1 Центральный блок управления SET-2000	4
2.2 Установка датчиков	5
2.3 Соединительная коробка и подключение кабелей	5
3 РАБОТА И УСТАНОВКА	5
3.1 Работа	6
3.2 Проверка установок	7
4 ОПРЕДЕЛЕНИЕ ДЕФЕКТОВ	8
5 МЕРОПРИЯТИЯ ПО РЕМОНТУ И ОБСЛУЖИВАНИЮ	9
6 УКАЗАНИЯ ПО ТЕХНИКЕ БЕЗОПАСНОСТИ	9
7 ТЕХНИЧЕСКИЕ СВЕДЕНИЯ	10

МАРКИРОВКА СИМВОЛОВ



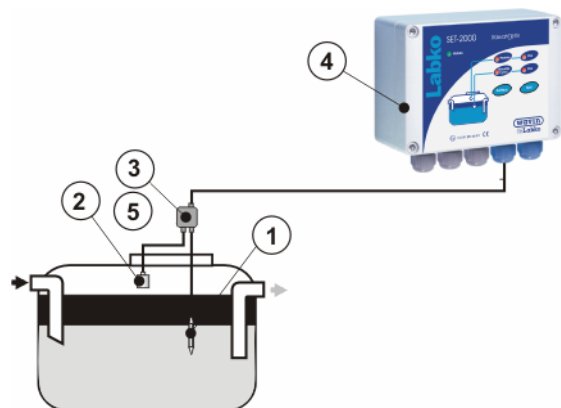
Предупреждение / Внимание



Устройство защищено двойной или усиленной изоляцией

1 ОБЩИЕ СВЕДЕНИЯ

Сигнализатор Labko SET-2000 - контролирует уровень жира и возникновение подпор в жиροотделителе. В зависимости от заказа в поставку может входить центральный блок управления SET-2000, датчик уровня жира SET DM/3, датчик контролирующей подпор SET/OS2-O, соединительная коробка LJB3 и монтажные принадлежности.



Части системы: (в зависимости от заказа)

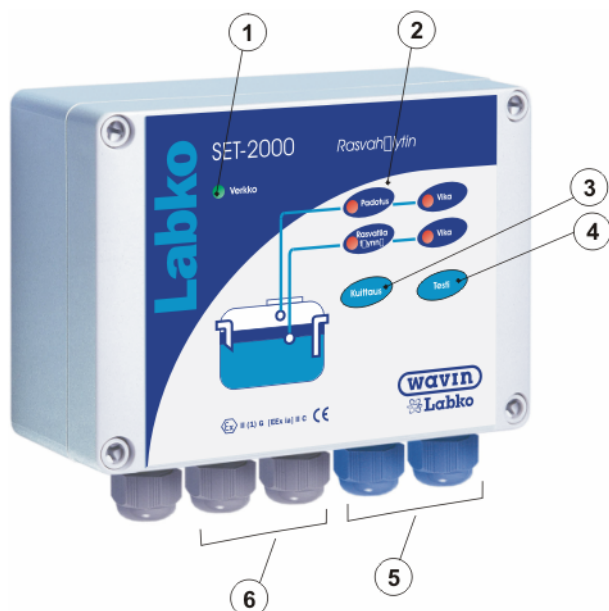
- 1 Датчик уровня жира SET DM/3
- 2 Датчик контролирующей подпор SET/OS2-O
- 3 Соединительная коробка LJB3
- 4 Центральный блок управления SET-2000
- 5 Монтажные принадлежности

Рис. 1. Контроль жиροотделителя с помощью сигнализатора уровня жира SET-2000

Датчик SET DM/3, устанавливаемый в заполненный жиром объем, контролирует толщину отделившегося слоя жира, накапливающегося в отделителе. В нормальном состоянии датчик находится в воде.

Датчик SET/OS2-O, устанавливаемый над слоем жира, контролирует высоту общего уровня жидкости в жиροотделителе, сигнализируя о возникновении подпора в системе. В нормальном состоянии датчик находится в воздухе.

Сигнальные лампы, кнопки и соединения центрального блока управления SET-2000 представлены на рис. 2.



Характеристика SET-2000:

- 1 Сигнальная лампа подачи напряжения
- 2 Сигнальная лампочка информирующая о работе и неисправности датчиков (для каждого датчика)
- 3 Зуммер сигнализатора. Кнопка квитирования зуммера.
- 4 Кнопка тестирования устройства
- 5 Соединение для двух датчиков Labko SET
- 6 Выходы реле, оснащенные переключающими контактами, для использования в диспетчерской и на пульте управления

Рис. 2. Характеристика центрального блока управления SET-2000

2 УСТАНОВКА

2.1 Центральный блок управления SET-2000

Приборный корпус блока управления SET-2000 монтируется на стене. Монтажные отверстия находятся в нижней части корпуса под крепежными отверстиями крышки.

Зажимы внешних соединений разделены перегородками. Перегородки снимать нельзя. Защитную пластину, покрывающую зажимы, следует установить на место после подключения кабелей.

Крышку корпуса необходимо поджать так, чтобы ее края касались нижней части. В таком случае кнопки хорошо работают, и корпус плотно закреплен.

Перед монтажом ознакомьтесь с указаниями по технике безопасности, приведенными в главе 6.

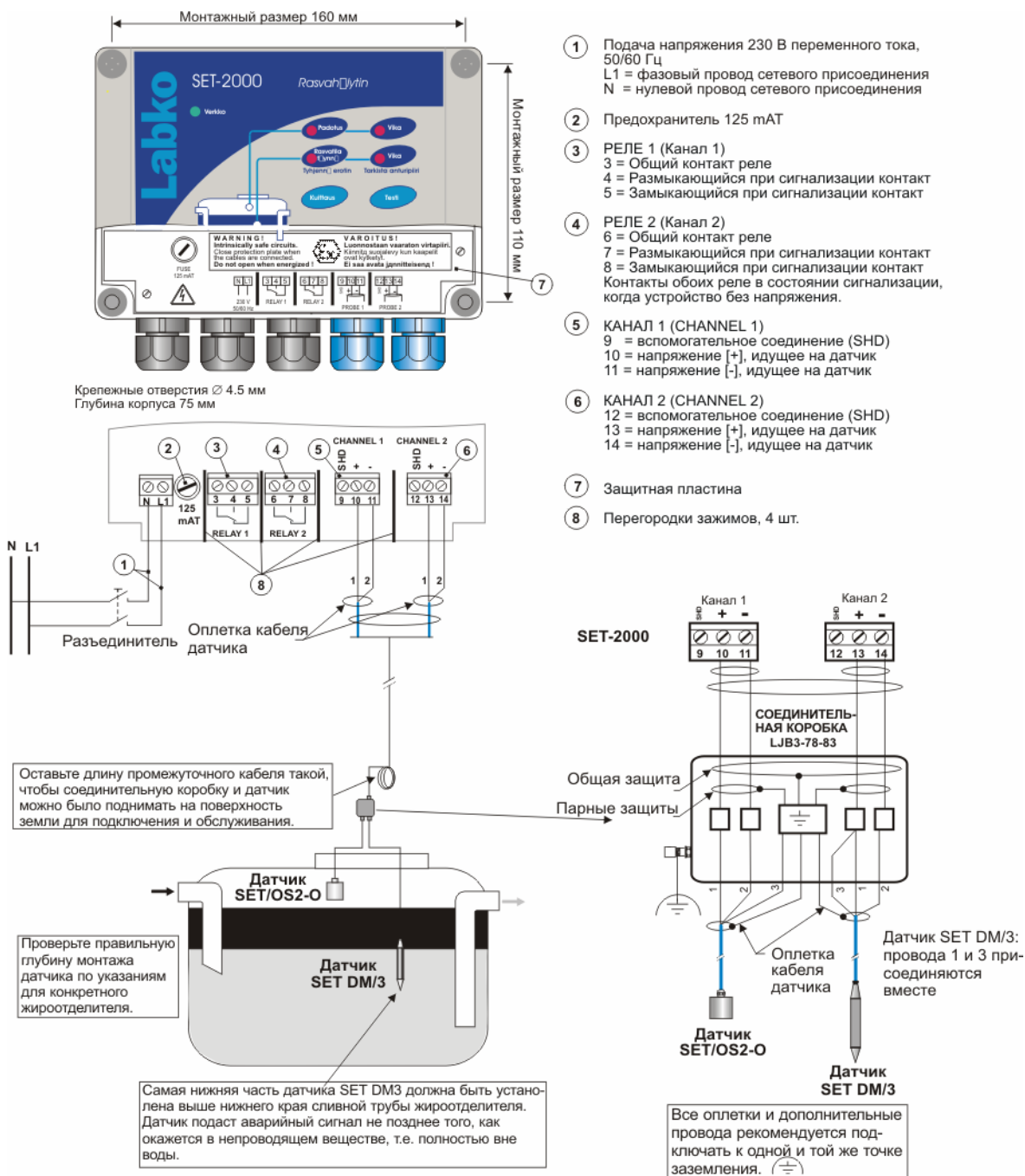


Рис. 3. Установка сигнализатора SET-2000

2.2 Установка датчиков

Датчики необходимо устанавливать, как указано на рис. 3, чтобы датчик SET DM/3 подавал сигнал по достижению заданной толщины жирового слоя, а датчик SET/OS2 о возникновении подпора в жиροотделителе.

Датчик SET DM/3 подаст сигнал не ранее, чем верхний электрод (конус) окажется в жире и не позднее того, как весь датчик погрузится в жир.

Датчик SET/OS2-О реагирует по уровню отделившегося жира, когда $\frac{1}{4}$ - $\frac{3}{4}$ поверхности датчика скрыта, и по воде, когда 5-10 мм поверхности датчика находится в воде. Контактную границу можно переместить на желаемое место регулировкой функции SENSITIVITY центрального блока (см. п. 3.2 Установка контактной границы).

Оба датчика можно монтировать подвешенными на кабелях в верхней части жиροотделителя.

Проверьте правильность глубины монтажа в соответствии с инструкцией по эксплуатации конкретного жиροотделителя.

2.3 Соединительная коробка и подключение кабелей

Кабель датчика, при необходимости, можно удлинить с помощью соединительной коробки и защищенного, двойного, скрученного монтажного кабеля. Кабельную проводку, представленную на рис. 3, можно в таком случае выполнить одним двойным парным кабелем с парными защитными оплетками.

В аварийной ситуации рекомендуется подключать защитные оплетки кабеля и дополнительные провода к потенциалу заземления, например, как указано на рис. 3, с помощью винта заземления на боковой стороне соединительной коробки.

После прокладки кабелей тщательно уплотните соединительную коробку.

Если кабель датчика не требует удлинения, защитная оплетка подключается к отрицательному (-) выходу конкретного канала датчика на центральном блоке.

3 РАБОТА И УСТАНОВКА

Параметры работы SET-2000 сигнализатора предварительно установлены на заводе. Проверяйте правильность работы сигнализатора после монтажа и подключения. Кроме того, правильность работы необходимо проверять при разгрузке жиροотделителя, как правило, не реже одного раза в полгода.

Контроль работы

Датчик контролирующей возникновение подпора (SET/OS2-О)

1. Поднимите датчик на воздух. Устройство должно быть в нормальном состоянии (см. п. 3.1).
2. Опустите датчик в воду или погрузите в жир. Поступает сигнал о возникновении подпора (см. п. 3.1).
3. Поднимите датчик вновь в воздух. Сигнал отключится после пятисекундной задержки.

Контроль работы

Датчик контролирующей толщину жира (SET DM/3)

1. Опустите датчик в воду. Устройство должно быть в нормальном состоянии (см. п. 3.1).
2. Поднимите датчик в воздух или погрузите в жир. Поступает сигнал «жировой объем заполнен» (см. п. 3.1).
3. Опустите датчик вновь в воду. Сигнал должен отключиться после пятисекундной задержки.

При необходимости, очистите датчики перед установкой в жиροотделитель.

Работа описана подробнее в разделе 3.1. Если работа не соответствует описанию, проверьте установки согласно разделу 3.2 или свяжитесь с представителем изготовителя.

3.1 Работа

В данном разделе описана работа в разных состояниях предварительно отрегулированного в заводских условиях сигнализатора SET-2000.

Нормальное состояние Датчик SET DM/3 состояния отделившегося жира полностью в воде, а датчик SET/OS2-О контролирующий возникновения подпора, в воздухе.
Сигнальная лампа подачи напряжения горит.
Прочие сигнальные лампы не горят.
Реле 1 и 2 во втянутом положении.

Возникновение подпора Уровень жидкости поднялся до уровня датчика SET/OS2. (Сигнализация по уровню жира, когда $\frac{1}{4}$ - $\frac{3}{4}$ часть датчика скрыта, по воде – когда 5-10 мм датчика в воде)
Сигнальная лампа подачи напряжения горит.
Сигнальная лампа переполнения загорается.
Зуммер звучит после 5 сек. задержки.
Реле 2 остается во втянутом положении.
Реле 1 отпускает после 5 сек. задержки.

Жировой объем заполнен Датчик SET DM/3 в жиру. (Сигнализация не ранее, чем верхний электрод покроется жиром, и не позднее, чем весь датчик окажется в жире.)
Сигнальная лампа подачи напряжения горит.
Сигнальная лампа "Жировой объем заполнен" загорается.
Зуммер звучит после 5 сек. задержки.
Реле 2 отпускает после 5 сек. задержки.
(Вним. Сигнализация сработает также, когда датчик SET DM/3 находится в воздухе.)

Когда сигнал отключается, сигнальные лампы гаснут, зуммер замолкает, и после пятисекундной задержки реле втягивают.

Сигнализация о неисправности Датчик неисправен, обрыв кабеля датчика или короткое замыкание – недостаточное или слишком большое напряжение в датчике.
Сигнальная лампа подачи напряжения горит.
Сигнальная лампа "Дефект контура датчика" загорается после постоянной пятисекундной задержки.
Зуммер звучит после пятисекундной задержки.
Реле конкретного канала отпускает после пятисекундной задержки.

Квитирование сигнализации При нажатии кнопки квитирования:
Зуммер замолкает.
Реле не меняют своего положения до тех пор, сигнализация находится в работанном состоянии.

ФУНКЦИЯ ТЕСТИРОВАНИЯ

Функцией тестирования вызывают искусственное срабатывание сигнализацию, которой проверяют правильность работы жиροотделителя SET-2000, а также работу систем или других приборов, возможно управляемых с помощью реле отделителя.



ВНИМ.! Перед нажатием кнопки тестирования убедитесь в том, чтобы работа реле не создала опасной ситуации через управляемые системы!

Нормальная ситуация При нажатии кнопки тестирования:
Сигнальные лампы "Жировой объем заполнен", "Подпор" и "Дефект" загораются тотчас же.
Зуммер звучит сразу же.
Реле отпускают только после двухсекундного непрерывного нажатия.
Когда кнопка тестирования освобождается:
Сигнальные лампы и зуммер немедленно отключаются.
Реле немедленно втягивает.

Сигнализация срабатывает

При нажатии кнопки тестирования:

Сигнальные лампы неисправности немедленно загораются. Сигнальная лампа сигнализирующего канала все еще горит, реле остается опущенным. Сигнальная лампа второго канала загорается, реле отпускает через 2 сек. Зуммер все еще звучит. Ранее квитированный зуммер срабатывает вновь.

Когда кнопка тестирования освобождается:

Прибор возвращается без задержки в предшествующее тестированию положение.

Поступление сигнала неисправности

При нажатии кнопки тестирования:

Со стороны дефектного канала прибор не реагирует на тестирование. Со стороны работающего канала функционирование соответствует описанному выше.

3.2 Проверка установок

Если работа прибора не соответствует описанной в предыдущей части, проверьте, чтобы все установки были сделаны в соответствии с рис. 4. Измените, при необходимости, установки согласно этой инструкции.

Рекомендуется, чтобы при проведении установок на приборе не было напряжения, или установки выполнялись бы до проведения монтажа.

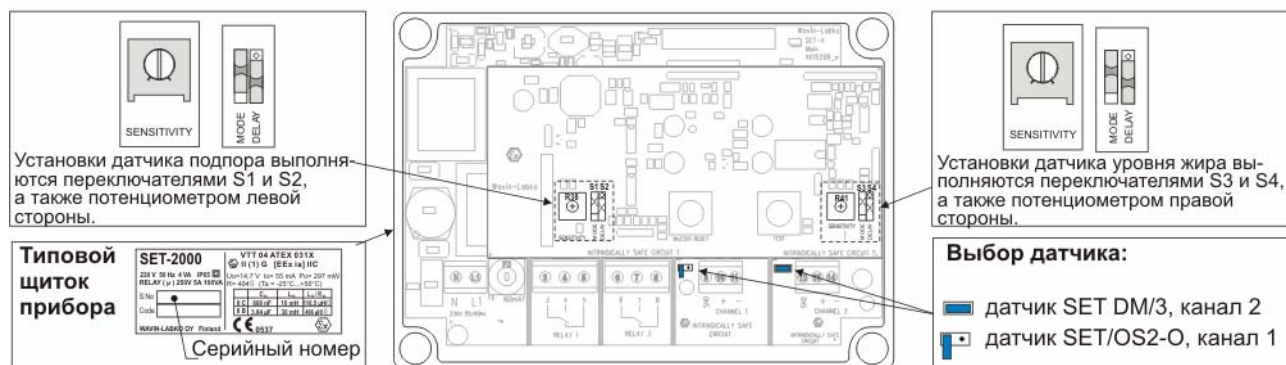
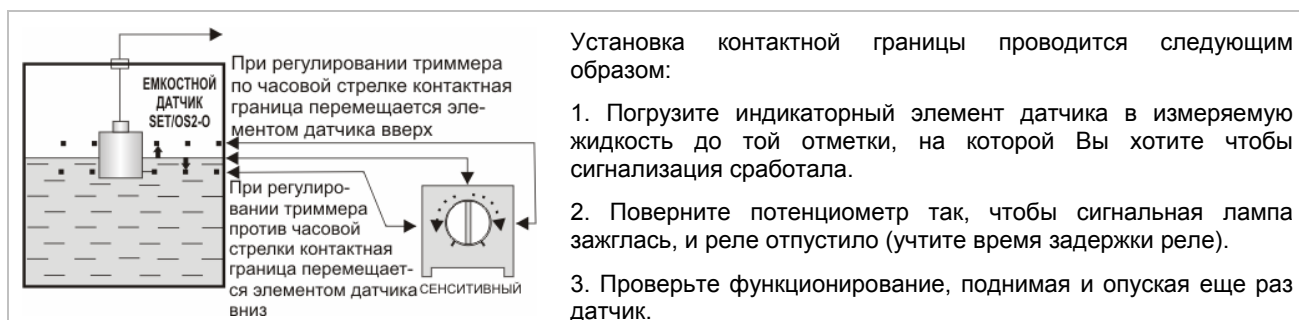


Рис. 4. Заводские установки сигнализатора SET-2000


Установки выполняются переключателями (MODE и DELAY) верхней электронной платы (рис. 4), потенциометрами (SENSITIVITY) и короткозамкнутыми частями нижней платы. На рисунке изображены переключатели и короткозамкнутые части с заводскими установками.

УСТАНОВКА КОНТАКТНОЙ ГРАНИЦЫ (SENSITIVITY)

(Только для датчика SET/OS2. Контактная граница датчика SET DM/3 данной установкой не меняется, но ею можно воздействовать на прерывание и снятие сигнализации. См. п. 4 Поиск дефектов.)



УСТАНОВКА ФУНКЦИОНАЛЬНОЙ ЗАДЕРЖКИ ЦЕНТРАЛЬНОГО БЛОКА УПРАВЛЕНИЯ (DELAY)



Переключателями S2 и S4 устанавливается функциональная задержка прибора. Заводская установка для обоих датчиков 5 сек.

Когда переключатель находится в нижнем положении, реле работают и зуммер звучит через 5 сек. после прохода контактной границы, в случае, если уровнем жидкости и далее является контактная граница на той же стороне датчика.

Когда переключатель находится в верхнем положении, функциональная задержка 30 сек.

Задержки имеются в обоих направлениях (отпускание/втягивание). Сигнальные лампы аварийной сигнализации следуют за величиной тока датчика и контактной границей без задержки. Сигнализация срабатывает через 5 сек.

4 ОПРЕДЕЛЕНИЕ ДЕФЕКТОВ

Проблема: СИГНАЛЬНАЯ ЛАМПОЧКА ПОДАЧИ НАПРЯЖЕНИЯ НЕ ГОРИТ

Пояснение: Напряжение, поступающее к прибору, слишком низкое или сгорел предохранитель.

- Выполняемые действия:**
1. Прежде всего, проверьте, не отключено ли напряжение разъединительным переключателем.
 2. Проверьте предохранитель.
 3. Измерьте напряжение на зажимах N и L1. Напряжение должно быть $230 \pm 10\%$ (вольт переменного тока)

Проблема: ДАТЧИК SET DM/3 НЕ СИГНАЛИЗИРУЕТ В ВОЗДУХЕ ИЛИ В ЖИРЕ, ИЛИ СИГНАЛИЗАЦИЯ НЕ ОТКЛЮЧАЕТСЯ

Пояснение: Установка SENSITIVITY центрального блока управления неверна (см. рис. 4), или датчик грязный.

- Выполняемые действия:**
1. Очистите датчик, поднимите его в подвешенном состоянии на воздух или погрузите в жир.
 2. Если прибор не срабатывает, поверните потенциометр SENSITIVITY центрального блока по часовой стрелке до поступления сигнала.
 3. Опустите датчик в воду и подождите, пока не отключится сигнализация. Если поступление сигнала не прекращается, поворачивайте потенциометр по часовой стрелке, пока сигнал не отключится.
 4. Поднимите датчик вновь в воздух или погрузите его в жир. Сигнализация должна вновь работать.

Проблема: ДАТЧИК SET/OS2 НЕ СИГНАЛИЗИРУЕТ В ЖИРЕ, ИЛИ СИГНАЛИЗАЦИЯ НЕ ОТКЛЮЧАЕТСЯ

Пояснение: Установка SENSITIVITY центрального блока управления неверна (см. рис. 4), или датчик грязный.

- Выполняемые действия:**
1. Если поступление сигнала не прекращается, очистите датчик и, при необходимости, поверните потенциометр SENSITIVITY по часовой стрелке до отключения сигнала.
 2. Опустите датчик в жир так, чтобы половина датчика была скрыта, и подождите, пока не включится сигнализация. Если сигнализация не срабатывает, поворачивайте против часовой стрелки потенциометр SENSITIVITY центрального блока управления, пока не поступит сигнал.
 3. Поднимите датчик вновь в воздух и очистите его, при этом сигнализация должна работать.

Проблема: СИГНАЛЬНАЯ ЛАМПА "ДЕФЕКТ ДАТЧИКА" ГОРИТ

Пояснение: Величина тока датчика слишком мала (кабель порван или отсоединен) или слишком велика (короткое замыкание кабеля). Причина может быть в повреждении датчика.

- Выполняемые действия:**
1. Убедитесь, что датчик правильно подключен к центральному блоку управления. Посмотрите указания по подключению конкретного датчика в инструкции по эксплуатации датчика.
 2. Измерьте отдельно напряжение на выходах датчика 10 и 11, а также 13 и 14. Напряжение должно быть в интервале 10,3 – 11,8 В.
 3. Если напряжение правильное, измерьте ток, идущий из контура датчика, **по одному каналу за один раз**. Действуйте следующим образом:
 - 3.1 Отсоедините [+] провод датчика от зажима датчика (зажим 10 и 13).
 - 3.2 Измерьте ток короткого замыкания между [+] и [-] зажимами соединителя датчика.
 - 3.3 Подключите миллиамперметр в соответствии с рис. 5 схемы датчика.
Сравните значения с величинами, приведенными в таблице 1.
 - 3.4 Подключите на место отсоединенный провод.

В проблемных ситуациях обращайтесь в сервисный отдел фирмы "Wavin-Labko Oy".

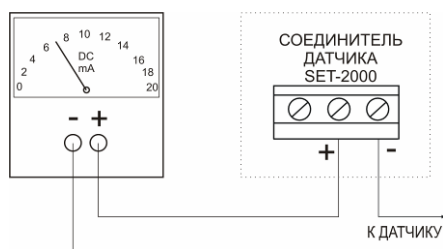


Рис. 5. Измерение напряжения датчика

	SET/OS2-O, канал 1 соединения 10 [+] и 11 [-]	SET DM/3, канал 2 соединения 13 [+] и 14 [-]
Ток короткого замыкания	20 мА – 24 мА	20 мА – 24 мА
Чистый и сухой датчик в воздухе	5 – 7 мА	9 – 10 мА
Датчик в жире	12 – 16 мА	9 – 10 мА
Датчик в воде	12 – 16 мА	2 – 3 мА
Заводская установка функциональной точки	п. 11 мА	п. 6.5 мА

Таблица 1. Напряжение датчиков

5 МЕРОПРИЯТИЯ ПО РЕМОНТУ И ОБСЛУЖИВАНИЮ

Датчики необходимо очищать и тестировать при разгрузке жиροотделителя, но не реже, чем один раз в полгода. При чистке можно использовать разбавленные моющие средства (например, для мытья посуды) и моющие щетки.

Наиболее простой способ проверки работы системы: поднять датчик из жидкости и вновь погрузить в жидкость. См. работу в разделе 3.

Сетевой предохранитель (обозначен 125 мАТ) можно заменить другим предохранителем для оптико-волоконных кабелей 5 x 20 мм / 125 мАТ в соответствии с нормами EN 60127-2/3.


В проблемных случаях обращайтесь в сервисную службу "Wavin-Labko Oy": service@wavin-labko.fi

6 УКАЗАНИЯ ПО ТЕХНИКЕ БЕЗОПАСНОСТИ



В устройстве нет сетевого переключателя, поэтому в провода напряжения питания, вблизи устройства, для облегчения мероприятий по ремонту и обслуживанию рекомендуется установить разъединительный переключатель (250 VAC/1 A), который разъединит оба провода (L1, N). Переключатель необходимо обозначить как разъединительный переключатель устройства.

7 ТЕХНИЧЕСКИЕ СВЕДЕНИЯ

Центральный блок управления Labko OilSET-2000	
Размеры	175 мм x 125 мм x 75 мм (длина x высота x ширина)
Класс защиты	IP 65, материал - поликарбонат
Рабочая температура	-25 °C...+50 °C
Напряжение питания	230 ± 10 % В перем. тока, 50/60 Гц Предохранитель 5 x 20 мм 125 мАТ (EN 60127-2/3) В приборе нет сетевого переключателя
Потребление мощности	4 ВА
Датчики	2 шт. - датчики Labko SET
Максимальное петлевое сопротивление между центральным блоком и датчиком	75 Ω.
Выходы реле	250 V, 5 A Потенциально-свободные переключаемые контакты. Функциональная задержка 5 или 30 с. Реле установлены на отпусkanie на контактной границе. Функцию возможно установить или для поднимающейся поверхности или для опускающейся поверхности.
Класс электробезопасности	EN 61010-1, Class II  , CAT II / III
Класс изоляции Датчик/Сетевое напряжение Канал 1 / Канал 2	375V (EN 50020)
ЭМС Излучение Защищенность	EN 61000-6-3 EN 61000-6-2

Датчик состояния жира SET DM/3	
Принцип действия	Измерение электропроводимости
Класс защиты	Класс герметичности: IP68 Материалы: AISI 316 и PVC (нержавеющая сталь и поливинилхлорид)
Рабочая температура	-20 °C...+70 °C
Напряжение питания	SET центрального блока управления прим. 12 вольт постоянного тока
Кабель	Закрепленный, маслостойкий ÖPVC-OZ-SY 3 x 0,5 мм ² , стандартная длина 5 м
ЭМС Излучение Защищенность	EN 50081-1 EN 50082-1

Датчик контролирующей подпор SET/OS2	
Принцип действия	Емкостной
Класс защиты	Класс герметичности: IP68 Материалы: AISI 316 и PVC (нержавеющая сталь и поливинилхлорид)
Рабочая температура	-20 °C...+60 °C
Напряжение питания	SET центрального блока управления прим. 12 вольт постоянного тока
Кабель	Закрепленный, маслостойкий ÖPVC-OZ-SY 3 x 0,5 мм ² , стандартная длина 5 м
ЭМС Излучение Защищенность	EN 50081-1 EN 61000-6-2

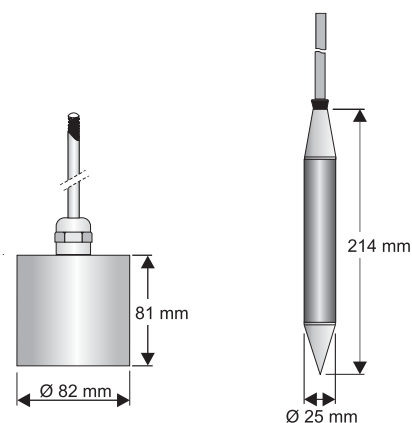


Рис. 6. Чертежи размеров датчиков SET/OS2 (слева) и SET DM/3