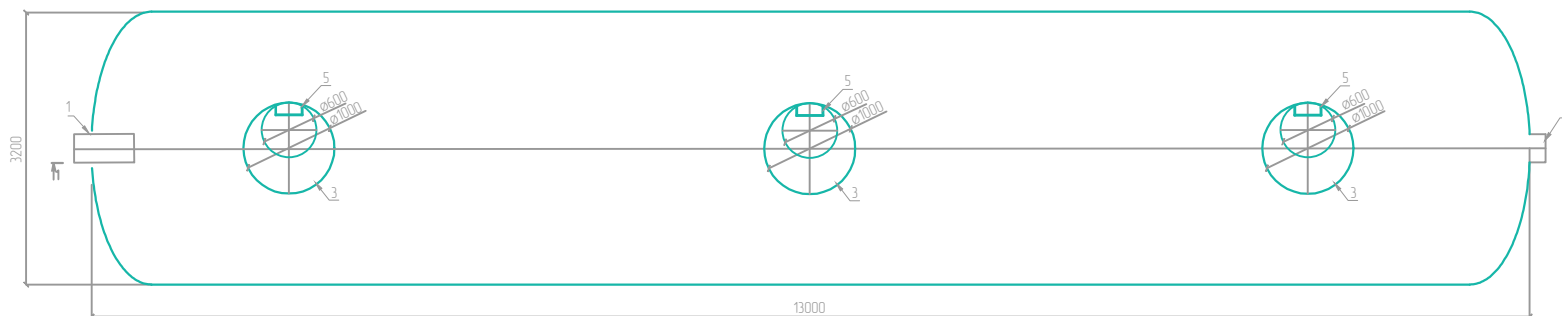


# Очистные сооружения ливневых сточных вод Evostok Rain 100

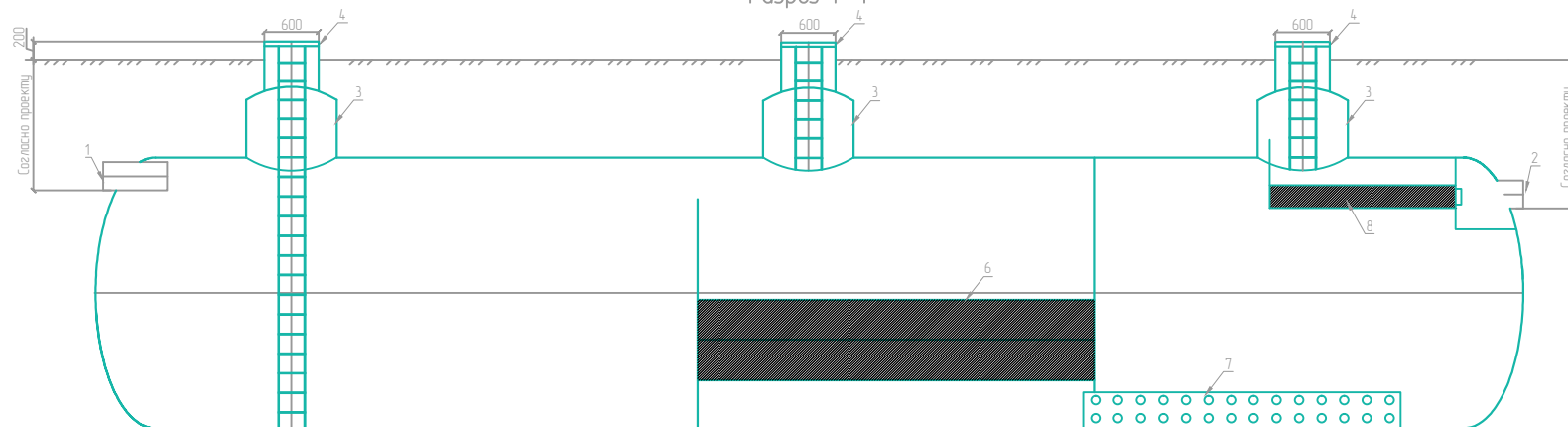
План



Спецификация:

1. Подводящий трубопровод DN450 – 1шт.
2. Отводящий трубопровод DN450 – 1шт.
3. Колодец обслуживания – 3шт.
4. Крышка стеклопластиковая – 3шт.
5. Лестница – 3 шт.
6. Коалесцентный модуль – 1шт.
7. Перфорированный трубопровод – 1шт.
8. Фильтр – 1шт.

Разрез 1-1



Примечание:  
Материал корпуса – стеклопластик

						Evostok Rain 100			
Изм.	Кол.уч.	Лист	№ док.	Погр.	Дата				
Разработал									
Проверил						Статус	Лист	Листов	
Утвердил							1	1	
						7320100		ООО «ПромСток»	